



Bistro Fryer

Instruction manual



| | | |
|----|---------------------------|----|
| EN | Fryer | 2 |
| | <u>Instruction manual</u> | |
| NL | Friteuse | 8 |
| | <u>Handleiding</u> | |
| FR | Friteuse | 14 |
| | <u>Mode d'emploi</u> | |

| | | |
|----|--------------------------------|----|
| DE | Fritteuse | 20 |
| | <u>Bedienungsanleitung</u> | |
| IT | Friggitrice | 26 |
| | <u>Manuale di istruzioni</u> | |
| ES | Freidora | 32 |
| | <u>Manual de instrucciones</u> | |

Model • Modèle • Modell • Modello • Modelo • Malli:
FC255/DB203/FC256/FC257

Safety Instructions

- Position on a flat, stable surface.
- A service agent/qualified technician should carry out installation and any repairs if required. Do not remove any components on this product.
- Consult Local and National Standards to comply with the following:
 - Health and Safety at Work Legislation
 - BS EN Codes of Practice
 - Fire Precautions
 - IEE Wiring Regulations
 - Building Regulations
- ALWAYS ensure oil levels are within the '**MIN**' and '**MAX**' levels. Failure to do so could result in fire.
- ALWAYS use a suitable cooking oil.
- ALWAYS remove excess moisture/water from food before frying to avoid excess foaming and spitting of the oil.
- Change oil regularly. The flashpoint of oil (the point at which it ignites) gradually reduces the more it is used.
- DO NOT cover the oil pan when frying.
- DO NOT immerse the appliance in water.
- Some surfaces become hot during operation - take care when using the appliance.
- Always switch off and disconnect the power supply to the appliance when not in use.
- Not suitable for outdoor use.
- This appliance must only be used in accordance with these instructions and by persons competent to do so.
- Keep all packaging away from children. Dispose of the packaging in accordance to the regulations of local authorities.

- If the power cord is damaged, it must be replaced by an BUFFALO agent or a recommended qualified technician in order to avoid a hazard.
- This appliance is not intended for use by persons (including children) with reduced physical, sensory or mental capabilities, or lack of experience or knowledge, unless they have been given supervision or instruction concerning the use of the appliance by a person responsible for their safety.
- Children should be supervised to ensure that they do not play with the appliance.
- Buffalo recommend that this appliance should be periodically tested (at least annually) by a Competent Person. Testing should include, but not be limited to: Visual Inspection, Polarity Test, Earth Continuity, Insulation Continuity and Functional Testing.
- Buffalo recommend that this product is connected to a circuit protected by an appropriate RCD (Residual Current Device).
- This is an Attended Appliance and must be supervised when in use.
- Switch off and unplug after use.
- If Oil begins to Smoke or Overheat then Switch Off Immediately.

Product Description

FC255 - Single 3 litre fryer

FC256 - Single 5 litre fryer

DB203 - Double 3 litre fryer

FC257 - Double 5 litre fryer

Introduction

Please take a few moments to carefully read through this manual. Correct maintenance and operation of this machine will provide the best possible performance from your BUFFALO product.

Pack Contents

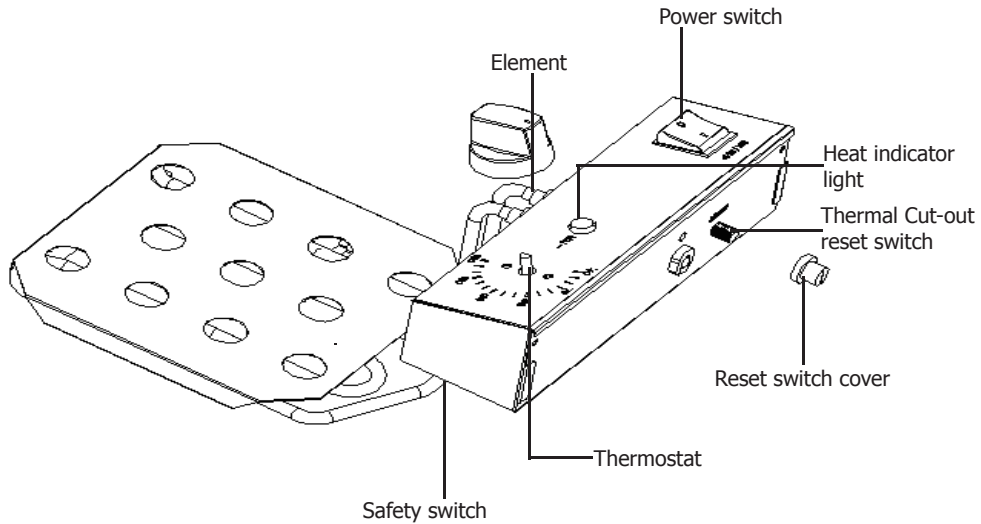
The following is included:

- BUFFALO fryer
- Basket (DB203/FC257 x 2)
- Handle (DB203/FC257 x 2)
- Lid (DB203/FC257 x 2)
- Instruction manual

BUFFALO prides itself on quality and service, ensuring that at the time of packaging the contents are supplied fully functional and free of damage.

Should you find any damage as a result of transit, please contact your BUFFALO dealer immediately.

Operation

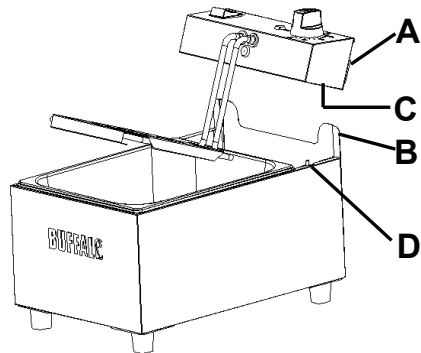


Connecting the head unit

The head unit is supplied as a single detachable part to aid in cleaning the appliance.

To connect the body of the appliance with head unit:

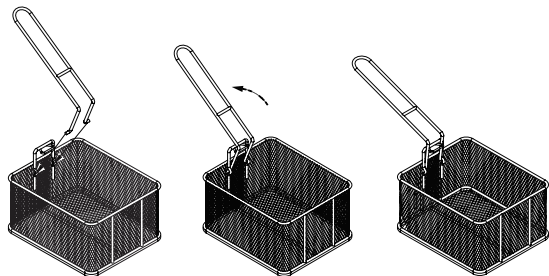
1. Put the head unit onto the main body of the appliance, using the tabs (A) on the rear of head unit and the lugs (B) on the rear of the main body.
2. Lower the unit onto the main body, until the bottom of head unit is flat with the surface of the body, and the safety switch (C) can touch with the pin (D) on the main body.



Connecting the Basket Handle

Care must be taken to ensure that the handle is correctly located, and securely pulled back in to position before being used.

1. Squeeze the two ends of the handle together.
2. Slot the ends of the handle in to the basket.
3. Lower the handle so that it slots over the frame of the basket.



Cooking

1. Connect the appliance to the mains power supply.
2. Set the thermostat to the desired temperature. The amber power indicator light turns On.

- **Note: 170°C to 180°C is suitable for general cooking.**

3. The appliance begins to heat the oil.



Note: The green Heat indicator light turns On during heat-up. When the oil is at the set temperatures the light turns Off.

4. Once the oil is at the set temperature lower the food into the oil using the basket supplied.



WARNING: Ensure the basket is securely located on the basket mounts. These are located towards the front of the oil pan on FC255/DB203/FC256/FC257.

5. Remove the basket from the oil once the food is cooked. Shake gently above the oil tank to remove any excess oil.



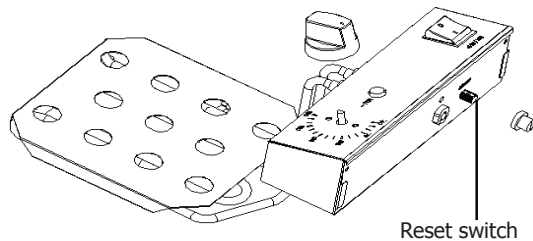
WARNING: The food and oil are very hot! Take care when removing the basket as oil may drip.

Thermal Cut-out Reset

Buffalo Fryers are fitted with a Thermal Cut-Out safety feature. Should the temperature exceed safe levels the appliance will automatically cut power.

To reset the appliance after a sufficient cool-down period:

1. Unscrew the cover of the Safety Cut-Out reset switch.
2. Press the small reset switch down until it clicks, using a blunt pointed instrument.
3. The appliance is now reset and can be used as normal.



Cleaning, Care & Maintenance

- Always turn Off the appliance and disconnect from the power supply before cleaning.
- Always allow the oil to cool before cleaning, ideally for at least 6 hours.
- Check the temperature with a suitable probe thermometer; 40°C is the MAXIMUM temperature at which oil should be removed.
- For best performance, BUFFALO recommend that the appliance is cleaned after each day of operation.



Note: Failure to clean the appliance regularly may result in premature activation of the thermal cut-out switch.

- Remove the head unit for ease of cleaning.
- Empty the oil to clean the appliance thoroughly.



Warning: Do not remove the oil pan until AFTER it has been emptied.

- If the oil is to be reused then filtering it before refilling will extend the oil's cooking life.
- Use a suitable detergent to clean the interior of the appliance.
- Use warm, soapy water and a damp cloth to clean the exterior of the appliance.
- Dry thoroughly after cleaning, ensure there is no water left in the fryer.

Troubleshooting

A qualified technician should carry out repairs if required.

| Fault | Probable Cause | Solution |
|---|------------------------------------|---|
| Appliance not working | The unit is not switched on | Check the unit is plugged in correctly and switched on |
| | Plug or lead is damaged | Replace plug or lead |
| | Fuse in the plug has blown | Replace the plug fuse |
| | Mains power supply fault | Check mains power supply |
| | Safety switch not located properly | Refit head unit |
| Appliance does not reach set temperature | Faulty thermostat | Consult a qualified technician |
| | Faulty element | Consult a qualified technician |
| | Build-up of fat on the element | Clean the appliance |
| Appliance heats up but indicator light does not come on | Indicator light has expired | Consult a qualified technician |
| Power indicator light comes on but appliance does not heat up | Faulty element | Consult a qualified technician |
| | Faulty thermostat | Consult a qualified technician |
| | Thermostat set incorrectly | Check thermostat |
| Appliance slow to heat up | Faulty element | Consult a qualified technician |
| | Build-up of fat on the element | Clean the appliance |
| Oil overheats or starts to smoke | Thermostat damaged | Switch off immediately. Consult a qualified technician |
| No power | Thermal cut-out activated | Please check your machine is safe with no obvious damage and then press the re-set switch |

Technical Specifications

Note: Due to our continuing program of research and development, the specifications herein may be subject to change without notice.

| Model | Voltage | Power | Current | Capacity (litres) | Max. single load (kg) | Dimensions H x W x D mm | Weight |
|--------------|------------|-----------|-----------|-------------------|-----------------------|-------------------------|--------|
| FC255 | 230V, 50Hz | 2000W | 8.7A | 3L | 1.2 | 320 x 180 x 415 | 4.8kg |
| DB203 | 230V, 50Hz | 2 x 2000W | 2 x 8.7A | 2 x 3L | 2 x 1.2 | 320 x 365 x 415 | 8.2kg |
| FC256 | 230V, 50Hz | 2800W | 12.2A | 5L | 2 | 320 x 270 x 415 | 8.2kg |
| FC257 | 230V, 50Hz | 2 x 2800W | 2 x 12.2A | 2 x 5L | 2 x 2 | 320 x 545 x 415 | 12.4kg |

Electrical Wiring

This appliance is supplied with a 3 pin BS1363 plug and lead.

The plug is to be connected to a suitable mains socket.

This appliance is wired as follows:

- Live wire (coloured brown) to terminal marked L
- Neutral wire (coloured blue) to terminal marked N
- Earth wire (coloured green/yellow) to terminal marked E

This appliance must be earthed.



If in doubt consult a qualified electrician.

Electrical isolation points must be kept clear of any obstructions. In the event of any emergency disconnection being required they must be readily accessible.

Compliance

The WEEE logo on this product or its documentation indicates that the product must not be disposed of as household waste. To help prevent possible harm to human health and/or the environment, the product must be disposed of in an approved and environmentally safe recycling process. For further information on how to dispose of this product correctly, contact the product supplier, or the local authority responsible for waste disposal in your area.



BUFFALO parts have undergone strict product testing in order to comply with regulatory standards and specifications set by international, independent, and federal authorities.

BUFFALO products have been approved to carry the following symbol:



All rights reserved. No part of these instructions may be produced or transmitted in any form or by any means, electronic, mechanical, photocopying, recording or otherwise, without the prior written permission of BUFFALO.

Every effort is made to ensure all details are correct at the time of going to press, however, BUFFALO reserve the right to change specifications without notice.

Veiligheidstips

- Plaatsen op een vlakke en stabiele ondergrond.
- De installatie en eventuele reparaties dienen door een gekwalificeerde onderhoudsmonteur/vakman uitgevoerd te worden. Verwijder geen componenten of servicepanelen van dit product.
- Raadpleeg en volg de plaatselijke en nationale regelgeving op m.b.t. tot het volgende:
 - Wetgeving inzake gezondheid en veiligheid op het werk
 - Werkregels
 - Brandpreventie
 - IEE-bedradingsvoorschriften
 - Bouwvoorschriften
- ALTIJD controleren of het olieniveau tussen 'MIN' en 'MAX' staat. Anders kan er brand ontstaan.
- ALTIJD geschikte kookolie gebruiken.
- Bij het frituren ALTIJD overtollig vocht/water van het voedsel halen om schuimvorming en het spetteren van olie te voorkomen.
- Vervang regelmatig de olie. Het valmpunt van olie (het punt waarop olie vlamvat) wordt bij het hergebruik van de olie steeds lager.
- Oliepan tijdens het frituren NIET afbedekken.
- Dit apparaat NIET in water dompelen.
- Bepaalde oppervlakken worden tijdens gebruik heet - let hierop wanneer u het apparaat gebruikt.
- Schakel het apparaat altijd uit en haal de steker uit het stopcontact wanneer u het apparaat niet gebruikt.
- Niet geschikt voor gebruik buitenshuis.
- Dit apparaat mag uitsluitend in overeenstemming met deze instructies en door competente personen worden gebruikt.
- Laat verpakkingsmateriaal niet binnen handbereik van kinderen. Verpakkingsmateriaal in overeenstemming met de regelgeving van de plaatselijke overheden als afval laten verwerken.

- Indien de stroomkabel beschadigd raakt, dient men deze door een Buffalo-monteur of aanbevolen vakman te laten vervangen om gevaarlijke situaties te voorkomen.
- Dit apparaat is niet bedoeld voor gebruik door personen met lichamelijke, zintuiglijke of mentale beperkingen (inclusief kinderen) of door personen met gebrek aan ervaring of kennis, tenzij zij hierin worden begeleid of zijn opgeleid in het gebruik van het apparaat door een persoon, die verantwoordelijk is voor hun veiligheid.
- Men dient er toezicht op te houden dat kinderen niet met het apparaat spelen.
- Buffalo beveelt aan dat dit apparaat periodiek (minstens jaarlijks) door een bevoegde persoon wordt getest. Tests moeten omvatten, maar zijn niet beperkt tot: visuele inspectie, polariteit, aardings continuïteit, isolatie continuïteit en functionele test.
- Dit apparaat moet tijdens gebruik in de gaten worden gehouden.
- Koppel het na gebruik los.
- Als de olie begint te roken of oververhit raakt, schakelt u het apparaat onmiddellijk uit.

Productbeschrijving

FC255 - Single friteuse 3 liter

FC256 - Single friteuse 5 liter

DB203 - Double friteuse 3 liter

FC257 - Double friteuse 5 liter

Inleiding

Neem de tijd om deze handleiding aandachtig door te lezen. Correct gebruik en onderhoud van deze machine waarborgt de beste prestatie van uw Buffalo product.

Verpakkingsinhoud

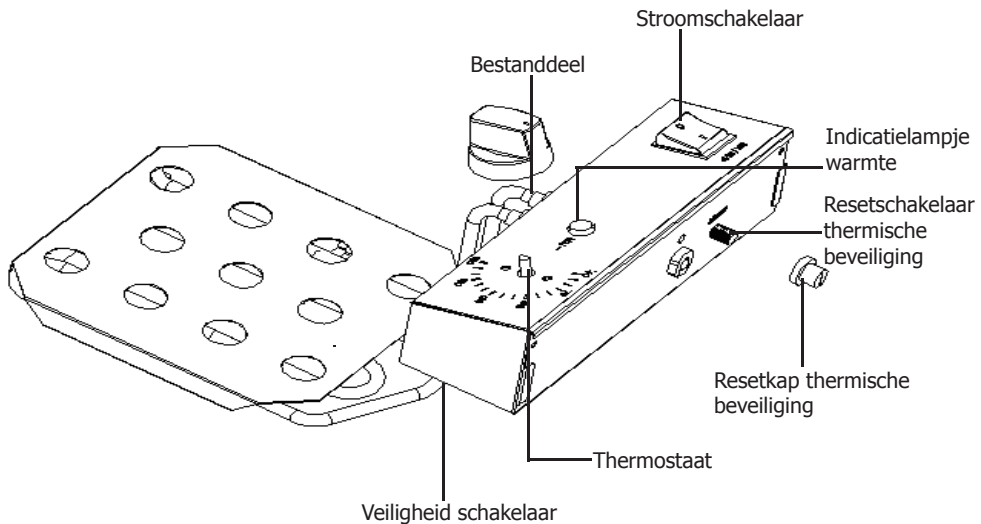
De verpakking bevat het volgende:

- BUFFALO Friteuse
- Friteusemandje (DB203/FC257 x 2)
- Handvat (DB203/FC257 x 2)
- Deksel (DB203/FC257 x 2)
- Handleiding

BUFFALO is trots op de haar productkwaliteit en dienstverlening en controleert de inhoud van de verpakkingen, tijdens de verpakkingsfase, op functionaliteit en schade.

Mocht uw product door transport beschadigd zijn, neem dan onmiddellijk contact op met uw BUFFALO-dealer.

Werking

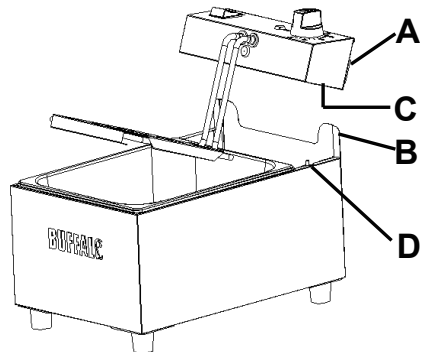


Hoofduunit aansluiten

De hoofdeenheid wordt geleverd als een afneembaar onderdeel om het apparaat te reinigen.

Verbind de behuizing van het apparaat als volgt met de hoofdeenheid:

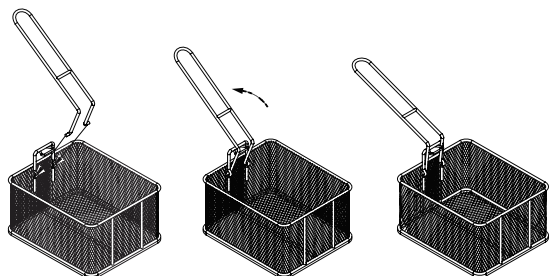
1. Plaats de hoofdeenheid op het hoofdgedeelte van het apparaat, met behulp van de lipjes (A) aan de achterkant van de hoofdeenheid en de nokken (B) aan de achterkant van het hoofdgedeelte.
2. Laat het toestel op het hoofdlichaam zakken, totdat de onderkant van het hoofdlichaam vlak is met het oppervlak van het lichaam en de veiligheidsschakelaar (C) de pin (D) op het hoofdlichaam kan raken.



Friteusehandvat bevestigen

U dient voor gebruik altijd er op te letten dat de hendel correct aansluit en volledig veilig in de achterste stand zit.

1. Knijp de twee uiteinden van het handvat samen.
2. Plaats de uiteinden van het handvat in de vergrendeling van het friteusemandje.
3. Laat het handvat zakken zodat deze op het frame van het friteusemandje aansluit.



Koken

1. Steek de steker van het apparaat in het stopcontact.
2. Zet de thermostaat op de gewenste instelling. Het geeloranje stroomlampje gaat aan.
 - **Opmerking: een geschikte algemene kooktemperatuur is 170°C tot 180°C.**
3. Het apparaat begint de olie te verwarmen.



Opmerking: Het groene indicatielampje van de kop gaat branden tijdens het opwarmen. Wanneer de olie op de ingestelde temperaturen is, gaat het licht uit.

4. Heeft de olie eenmaal de ingestelde temperatuur bereikt laat dan het voedsel in het meegeleverde friteusemandje in de olie zakken.



Waarschuwing: Controleer of het mandje goed op de mandbevestigingspunten zit. Bij de FC255/DB203/FC256/FC257 zitten deze aan de voorzijde van de friteusebak.

5. Is het voedsel gefrituurd, haal dan het mandje uit de olie. Schud voorzichtig het mandje boven de oliebak om overtollige olie te verwijderen.

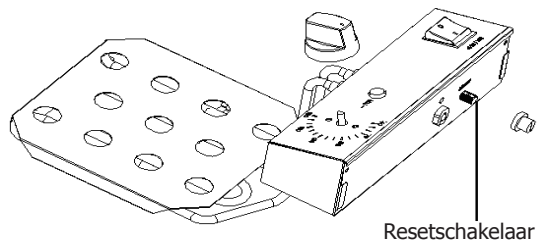


WAARSCHUWING: Het voedsel en de olie zijn heel heet! Wees voorzichtig bij het verwijderen van het friteusemandje om geen olie te morsen.

Thermische uitschakelingsschakelaar

De Buffalo friteuses zijn voorzien van een thermische veiligheidsfunctie. Wanneer de temperatuur de veiligheidsniveaus van het apparaat overschrijdt, wordt de stroomtoevoer automatisch uitgeschakeld. Om het apparaat na een toereikende afkoelperiode te resetten:

1. schroef de deksel van de veiligheidsschakelaar.
2. Druk de kleine resetschakelaar met een bot, puntig voorwerp in, totdat deze klikt.
3. Het apparaat is nu gereset en weer klaar voor gebruik.



Reiniging, zorg & onderhoud

- Alvorens het apparaat te reinigen dient men altijd het apparaat uit te schakelen en de steker uit het stopcontact te halen.
- Laat voor de reiniging altijd de olie afkoelen, ideaal is minimaal 6 uur.
- Controleer de temperatuur met een geschikte sensorthermometer. Om de olie te verwijderen mag de temperatuur van de olie MAXIMAAL 40°C zijn.
- Voor de beste prestaties, raadt BUFFALO aan om het apparaat na elke gebruiksday te reinigen.



WAARSCHUWING: Verwijder de oliepan ALLEEN NADAT deze geleegd is.

- Verwijder de hoofdeenheid voor eenvoudige reiniging.
- Leeg de oliebak om het apparaat grondig te reinigen.



Waarschuwing: verwijder de oliepan pas nadat deze is geleegd.

- Bij hergebruik van de olie verlengt de filtering de gebruiksduur van de olie.
- Gebruik een geschikt reinigingsmiddel om de binnenkant van het apparaat te reinigen.
- Gebruik warm zeepwater en een vochtige doek om de buitenkant van het apparaat te reinigen.
- Na reiniging grondig drogen; zorg dat er geen water achterblijft in de friteuse.

Problemen oplossen

Eventuele reparaties moeten door een bevoegde technicus worden uitgevoerd.

| Probleem | Mogelijke oorzaak | Handeling |
|---|--|---|
| Het apparaat werkt niet | Het apparaat staat uit | Controleer of de stroomkabel van het apparaat is aangesloten en of het apparaat is ingeschakeld |
| | Stekker of kabel is beschadigd | Vervang de stekker of kabel |
| | Storing in de netvoeding | Controleer de netvoeding |
| | Veiligheidsschakelaar niet correct geplaatst | De Refit-hoofdeenheid |
| Het apparaat bereikt de ingestelde temperatuur niet | Defecte thermostaat | Raadpleeg een gekwalificeerde technicus |
| | Defect verwarmingselement | Raadpleeg een gekwalificeerde technicus |
| | Opbouw van vet op het element | Reinig het apparaat |
| Het apparaat wordt warm maar het indicatielampje gaat niet aan | Indicatorlampje vervangen | Raadpleeg een gekwalificeerde technicus |
| Het lampje van de stroomindicator gaat aan maar het apparaat wordt niet op temperatuur gebracht | Defect verwarmingselement | Raadpleeg een gekwalificeerde technicus |
| | Defecte thermostaat | Raadpleeg een gekwalificeerde technicus |
| | Thermostaat verkeerd ingesteld | Controleer de thermostaat |
| Apparaat wordt heel langzaam warm | Kookoppervlak is niet schoon | Raadpleeg een gekwalificeerde technicus |
| | Opbouw van vet op het element | Reinig het apparaat |
| Olie raakt oververhit of begint te roken | Beschadigde thermostaat | Schakel onmiddellijk uit. Raadpleeg een gekwalificeerde technicus |
| Geen voeding | Thermische onderbreking geactiveerd | Controleer of uw apparaat veilig is zonder duidelijke schade en druk vervolgens op de resetschakelaar |

Technische specificaties

Opmerking: Als gevolg van ons voortdurende programma van onderzoek en ontwikkeling, kunnen de specificaties hierin zonder voorafgaande kennisgeving worden gewijzigd.

| Model | Voltage | Vermogen | Stroom | Inhoud (liters) | Max. enkele belasting (kg) | Inhoud h x b x d mm | Gewicht |
|--------------|------------|-----------|-----------|-----------------|----------------------------|---------------------|---------|
| FC255 | 230V, 50Hz | 2000W | 8,7A | 3L | 1.2 | 320 x 180 x 415 | 4,8kg |
| DB203 | 230V, 50Hz | 2 x 2000W | 2 x 8,7A | 2 x 3L | 2 x 1,2 | 320 x 365 x 415 | 8,2kg |
| FC256 | 230V, 50Hz | 2800W | 12,2A | 5L | 2 | 320 x 270 x 415 | 8,2kg |
| FC257 | 230V, 50Hz | 2 x 2800W | 2 x 12,2A | 2 x 5L | 2 x 2 | 320 x 545 x 415 | 12,4kg |

Elektrische bedrading

Men dient de stekker op een geschikt stopcontact aan te sluiten.

De bedrading van dit apparaat is als volgt:

- Stroomkabel (bruin) naar de aansluitklem gemarkeerd met L
- Neutraalkabel (blauw) naar de aansluitklem gemarkeerd met N
- Aardekabel (groen/geel) naar de aansluitklem gemarkeerd met E

Dit apparaat moet worden geaard.



Raadpleeg bij twijfel een vakkundige elektricien.

De elektrische isolatiepunten mogen niet worden geblokkeerd. In geval van een nooduitschakeling moeten de isolatiepunten direct toegankelijk zijn.

Productconformiteit

Het WEEE-logo op dit product of bijbehorende documentatie geeft aan dat het product niet onder huisvuil valt en ook niet als zodanig mag worden verwerkt. Ter preventie van mogelijke gevaren voor de gezondheid van personen en/of voor het milieu, dient men dit product in overeenstemming met het voorgeschreven en milieuveilige recyclingproces als afval te verwerken. Neem contact op met uw productleverancier of uw plaatselijke afvalverwerkingsbedrijf voor meer informatie over de juiste verwerking van dit product.



De onderdelen van BUFFALO-producten hebben strenge producttesten ondergaan om te voldoen aan wettelijke regels en specificaties die door internationale, onafhankelijke en landelijke overheden worden voorgeschreven.



BUFFALO-producten zijn goedgekeurd en voorzien van het volgende symbool:

Alle rechten voorbehouden. Het is verboden om deze handleiding, hetzij volledig of gedeeltelijk, elektronisch of mechanisch te reproduceren, kopiëren, op opslagmedia op te slaan of op enigerlei wijze over te dragen, zonder voorafgaande goedkeuring van BUFFALO.

Wij hebben er alles aan gedaan om er zeker van te zijn dat op publicatiedatum van de handleiding alle details correct zijn. BUFFALO behoudt zich echter het recht voor om specificaties zonder aankondiging te wijzigen.

Conseils de sécurité

- Placez l'appareil sur une surface plane, stable.
- L'installation et les éventuelles réparations doivent être confiées à un dépanneur / technicien qualifié. Ne retirez aucun composant ou cache de ce produit.
- Consultez les normes locales et nationales pour vous conformer aux :
 - lois sur l'hygiène et la sécurité au travail ;
 - codes de bonnes pratiques BS EN ;
 - précautions contre le risque d'incendie ;
 - réglementations sur les branchements électriques IEE ;
 - règlements sur la construction.
- Vous devez TOUJOURS vérifier que le niveau d'huile est entre les repères MIN et MAX. Un niveau d'huile inapproprié peut poser des risques d'incendie.
- Choisissez TOUJOURS une huile de cuisson adaptée.
- Éliminez TOUJOURS l'excédent d'humidité ou d'eau sur les aliments avant de les frire pour éviter les éclaboussures d'huile et la formation de mousse.
- Changez régulièrement l'huile. Plus une huile est utilisée, plus son point d'inflammation baisse progressivement (le point d'inflammation est température à laquelle elle prend feu).
- Ne couvrez jamais la friteuse pendant la cuisson.
- NE PAS immerger l'appareil.
- Certaines surfaces chauffent en service - prenez les précautions qui s'imposent.
- Veillez à toujours éteindre l'appareil et à le débrancher de la prise d'alimentation secteur hors service.
- Cet appareil est réservé exclusivement à une utilisation à l'intérieur.
- L'utilisation de cet appareil est exclusivement réservée aux personnes formées en la matière et doit se conformer à ces instructions.
- Gardez les emballages hors de portée des enfants. Débarrassez-vous des emballages conformément aux règlements des autorités locales.

- Un cordon d'alimentation endommagé doit être remplacé par un agent Buffalo ou un technicien qualifié recommandé, pour éviter tout danger.
- Cet appareil n'a pas été conçu pour être utilisé par des personnes (enfants inclus) à capacités physiques, sensorielles ou mentales réduites ou ne disposant pas d'une expérience ou de connaissances suffisantes, à moins que lesdites personnes n'aient été formées ou instruites quant à son utilisation, par une personne responsable de leur sécurité.
- Les enfants doivent être surveillés afin de s'assurer qu'ils ne jouent pas avec l'appareil.
- Buffalo recommande de faire tester régulièrement cet appareil (une fois par an au minimum) par une personne compétente. Le test devrait inclure, entre autres : inspection visuelle, test de polarité, la continuité de masse (équipement de classe I), test d'isolation et test de fonctionnement.
- Il s'agit d'un appareil qui doit être surveillé lorsqu'il est utilisé.
- Débranchez-le après utilisation.
- Si l'huile commence à fumer ou à surchauffer, éteignez immédiatement le moteur.

Description du produit

FC255 - Friteuse à cuve simple 3 litres

FC256 - Friteuse à cuve simple 5 litres

DB203 - Friteuse à cuve double 3 litres

FC257 - Friteuse à cuve double 5 litres

Introduction

Nous vous invitons à consacrer quelques instants à la lecture attentive de ce manuel. L'entretien et l'utilisation appropriés de cet appareil vous permettront de tirer le meilleur de votre produit Buffalo.

Contenu

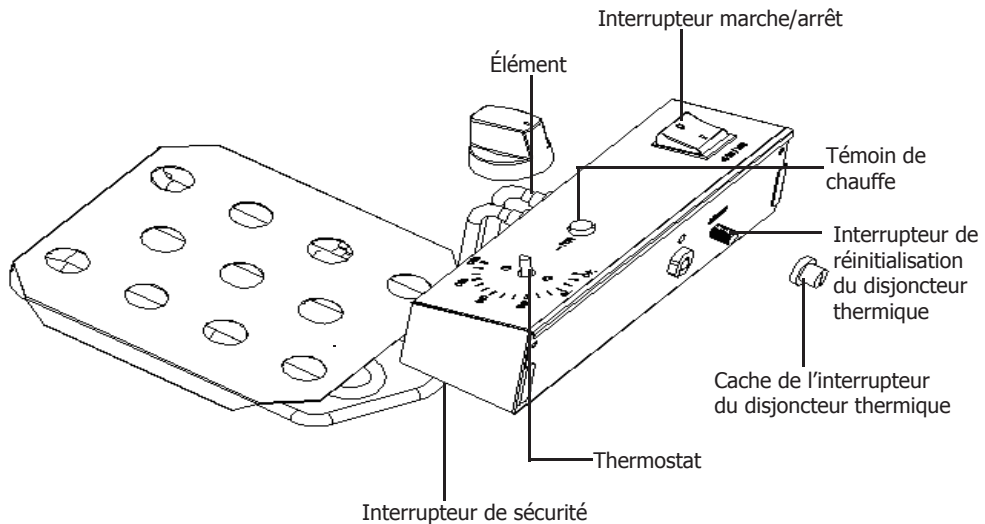
Éléments fournis de série :

- Friteuse BUFFALO
- Couvercle (DB203/FC257 x 2)
- Panier (DB203/FC257 x 2)
- Mode d'emploi
- Poignée (DB203/FC257 x 2)

Buffalo attache une grande importance à la qualité et au service et veille à fournir des produits en parfait état opérationnel, parfaitement intacts au moment de l'emballage.

Nous vous prions de contacter votre revendeur Buffalo immédiatement si vous constatez un dommage quelconque survenu pendant le transport du produit.

Fonctionnement

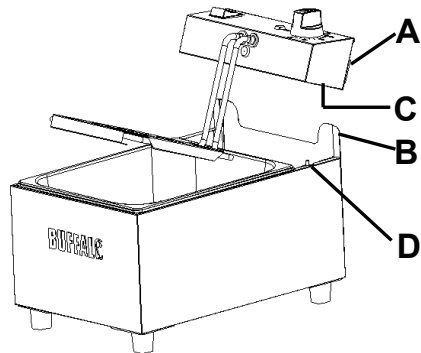


Raccord de l'unité principale

L'unité principale est fournie en pièce détachable séparée pour faciliter le nettoyage de l'appareil.

Pour connecter le corps de l'appareil à l'unité principale, procédez comme suit :

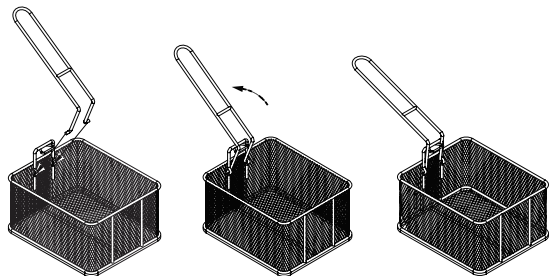
1. Posez l'unité principale sur le corps de l'appareil à l'aide des encoches (A) situées à l'arrière de l'unité et des pattes (B) situées sur la paroi arrière du corps de l'appareil.
2. Abaissez l'unité jusqu'à ce que l'arrière de l'unité se retrouve à plat sur la surface du corps de l'appareil et que l'interrupteur de sécurité (C) soit raccordé à la broche (D) du corps de l'appareil.



Montage de la poignée du panier

Avant toute utilisation, il est important de vérifier que la poignée est bien en place et correctement enclenchée en la tirant dans son emplacement.

1. Serrez les deux extrémités de la poignée l'une contre l'autre.
2. Engagez-les dans le panier.
3. Abaissez la poignée jusqu'à ce qu'elle traverse la structure du panier.



Cuisson

1. Branchez l'appareil à la prise d'alimentation secteur.
2. Réglez le thermostat à la température voulue. Le voyant de contrôle orangé s'allume.
 - **Remarque : Une température comprise entre 170°C et 180°C convient à la plupart des aliments.**
3. La friteuse commence par chauffer l'huile.



Note: Le témoin de chauffe vert s'allume pendant le préchauffage. Quand l'huile atteint la température paramétrée, le témoin s'éteint.

4. Lorsque l'huile est à la température choisie, abaissez le panier contenant les aliments dans l'huile.



AVERTISSEMENT : Vérifiez que le panier est correctement installé sur ses supports. Sur les modèles L370/P107/L484/L485, les supports du panier sont situés à l'avant de la cuve.

5. Sortez le panier de l'huile dès que les aliments sont cuits. Secouez gentiment le panier au-dessus de la cuve pour égoutter et éliminer l'huile sur les aliments.



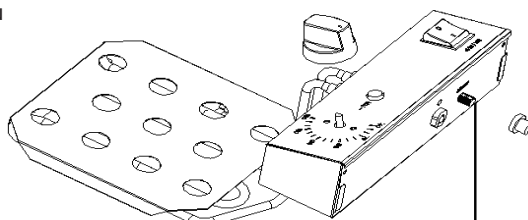
AVERTISSEMENT : Les aliments et l'huile sont brûlants ! En retirant le panier de la cuve, faites attention aux gouttes d'huile qui peuvent tomber.

Coupe-circuit thermique

Les friteuses Buffalo sont équipées d'un système de sécurité avec coupe-circuit thermique. Si la température à l'intérieur de la cuve dépassait le niveau de sécurité prévu, la friteuse coupe automatiquement son alimentation électrique.

Vous pouvez rétablir l'alimentation électrique de la friteuse lorsque la température de la cuve est redevenue normale après un temps de refroidissement.

1. Dévissez le couvercle de l'interrupteur du coupe-circuit thermique.
2. À l'aide d'un objet pointu mais non tranchant, appuyez sur l'interrupteur jusqu'à ce qu'il s'enclenche en position.
3. L'alimentation électrique de la friteuse est rétablie et elle peut être utilisée normalement.



Interrupteur du coupe-circuit thermique

Nettoyage, entretien et maintenance

- Veillez à toujours éteindre l'appareil et à le débrancher de la prise secteur avant de le nettoyer.
- Laissez toujours refroidir l'huile avant de nettoyer la friteuse, de préférence pendant au moins six heures.
- Vérifiez la température à l'aide d'un thermomètre à sonde adapté ; 40°C est la température MAXIMUM de vidange de l'huile.
- Pour garantir des performances optimales, BUFFALO conseille de nettoyer la friteuse à la fin de chaque journée d'utilisation.

Remarque : Un entretien irrégulier de la friteuse peut causer des déclenchements intempestifs du système de coupure thermique.

- Retirez l'unité principale pour faciliter le nettoyage.
- Videz l'huile et nettoyez intégralement la friteuse.

ATTENTION : NE RETIREZ PAS la cuve AVANT d'avoir vidangé la friteuse.

- SI vous souhaitez réutiliser l'huile, filtrez-la avant de la reverser dans la cuve. Vous prolongerez ainsi la durée de vie de l'huile.
- Nettoyez l'intérieur de l'appareil à l'aide d'un détergent adapté à ce genre de travail.
- Nettoyez l'extérieur de l'appareil à l'aide d'un chiffon humide imbibé d'eau savonneuse tiède.
- Séchez vigoureusement l'appareil après l'avoir nettoyé ; veillez à ne laisser aucune trace d'eau dans la friteuse.

Dépannage

Un technicien qualifié doit effectuer les réparations si nécessaire.

| Dysfonctionnement | Cause probable | Intervention |
|--|--|---|
| L'appareil ne fonctionne pas | Le congélateur n'est pas allumé | Vérifier que l'appareil est bien branché et allumé |
| | La fiche ou le câble est endommagé | Remplacez la fiche ou le câble |
| | Dysfonctionnement de l'alimentation secteur | Vérifier l'alimentation secteur |
| | L'interrupteur de sécurité est mal installé | Réinstallez l'ensemble Élément-Panneau |
| L'appareil n'atteint pas la température souhaitée | Thermostat défectueux | Consulter un technicien qualifié |
| | Élément défectueux | Consulter un technicien qualifié |
| | Accumulation de matière grasse sur l'élément chauffant | Nettoyez la friteuse |
| L'appareil chauffe, mais le témoin ne s'allume pas | Ampoule grillée | Consulter un technicien qualifié |
| Le témoin s'allume, mais l'appareil ne chauffe pas | Thermostat défectueux | Consulter un technicien qualifié |
| | Élément défectueux | Consulter un technicien qualifié |
| | Thermostat mal réglé | Vérifier le thermostat |
| L'appareil chauffe lentement | Élément défectueux | Consulter un technicien qualifié |
| | Accumulation de matière grasse sur l'élément chauffant | Nettoyez la friteuse |
| L'huile surchauffe ou commence à fumer | Thermostat endommagé | Éteignez immédiatement. Consultez un technicien qualifié |
| Aucune alimentation | Coupe-circuit thermique activé | Veillez vérifier que votre machine est en bon état et qu'elle n'a pas subi de dommages évidents, puis appuyez sur le bouton de réinitialisation |

Spécifications techniques

Remarque : en raison de notre programme continu de recherche et de développement, les spécifications du présent document peuvent être modifiées sans préavis.

| Modèle | Tension | Puissance | Courant | Capacité (litres) | Charge max. par cuisson (kg) | Dimensions h x l x p mm | Poids |
|--------------|------------|-----------|-----------|-------------------|------------------------------|-------------------------|--------|
| FC255 | 230V, 50Hz | 2000W | 8,7A | 3L | 1,2 | 320 x 180 x 415 | 4,8kg |
| DB203 | 230V, 50Hz | 2 x 2000W | 2 x 8,7A | 2 x 3L | 2 x 1,2 | 320 x 365 x 415 | 8,2kg |
| FC256 | 230V, 50Hz | 2800W | 12,2A | 5L | 2 | 320 x 270 x 415 | 8,2kg |
| FC257 | 230V, 50Hz | 2 x 2800W | 2 x 12,2A | 2 x 5L | 2 x 2 | 320 x 545 x 415 | 12,4kg |

Raccordement électrique

La prise doit être raccordée à la prise secteur qui convient.

Le branchement des fils de cet appareil correspond au schéma suivant :

- Fil conducteur (brun) à la borne marquée L
- Fil neutre (bleu) à la borne marquée N
- Fil de terre (vert / jaune) à la borne marquée E

Cet appareil doit être mis à la terre.



En cas de doute, consultez un électricien qualifié.

Les points d'isolation électrique doivent être libres de toute obstruction. En cas de débranchement requis en urgence, ils doivent être facilement accessibles.

Conformité

Le logo WEEE qui figure sur ce produit ou sa documentation indique qu'il ne doit pas être mis au rebut avec les ordures ménagères. Pour éviter qu'il ne présente un risque pour la santé humaine et / ou écologique, confiez la mise au rebut de ce produit à un site de recyclage agréé respectueux de l'environnement. Pour de plus amples détails sur la mise au rebut appropriée de ce produit, contactez le fournisseur du produit ou l'autorité responsable de l'enlèvement des ordures dans votre région.



Les pièces BUFFALO ont été soumises à des tests rigoureux pour pouvoir être déclarées conformes aux normes et spécifications réglementaires définies par les autorités internationales, indépendantes et fédérales.



Les produits BUFFALO ont été déclarés aptes à porter le symbole suivant :

Tous droits réservés. La production ou transmission, partielles ou intégrales, sous quelque forme que ce soit ou par n'importe quel moyen, tant électronique que mécanique, sous forme de photocopie, d'enregistrement ou autre de ce mode d'emploi sont interdites sans l'autorisation préalablement accordée par BUFFALO.

Nous nous efforçons, par tous les moyens dont nous disposons, de faire en sorte que les détails contenus dans le présent mode d'emploi soient corrects en date d'impression. Toutefois, BUFFALO se réserve le droit de changer les spécifications de ses produits sans préavis.

Sicherheitshinweise

- Auf eine flache, stabile Oberfläche stellen.
- Alle erforderlichen Montage- und Reparaturarbeiten sollten von Wartungspersonal oder einem qualifizierten Techniker durchgeführt werden. Keine Bauteile oder Bedienflächen von diesem Produkt entfernen.
- Für folgende Normen und Vorschriften sind die lokalen und nationalen Normen heranzuziehen:
 - Arbeitsschutzvorschriften
 - BS EN Verhaltenspraktiken
 - Brandschutzvorschriften
 - IEE-Anschlussvorschriften
 - Bauvorschriften
- IMMER darauf achten, dass das Öl zwischen den Markierungen „MIN“ und „MAX“ steht. Bei Nichtbeachtung ist ein Brand nicht auszuschließen.
- IMMER ein geeignetes Speiseöl verwenden.
- Vor dem Frittieren IMMER überschüssige Feuchtigkeit/Wasser von den Speisen entfernen, um übermäßige Schaumbildung und Fettspritzer zu vermeiden.
- Das Fett regelmäßig wechseln. Der Flammpunkt von Öl und Fett (die Temperatur, bei dem sich Öl entzündet) sinkt mit zunehmendem Gebrauch allmählich.
- Das Fettbecken während des Gebrauchs NICHT zudecken.
- Gerät NICHT in Wasser eintauchen.
- Einige Flächen werden während des Betriebs heiß - Vorsicht beim Gebrauch des Geräts.
- Nach dem Gebrauch das Gerät stets ausschalten und den Netzstecker ziehen.
- Nicht zum Gebrauch im Freien geeignet.
- Dieses Gerät darf nur in Übereinstimmung mit diesen Anweisungen und von dafür zuständigen Personen benutzt werden.
- Verpackungsmaterial außerhalb der Reichweite von Kindern aufbewahren und gemäß den lokalen Vorschriften entsorgen.

- Aus Sicherheitsgründen muss ein beschädigtes Stromkabel von einem Buffalo-Mitarbeiter oder empfohlenen qualifizierten Elektriker erneuert werden.
- Dieses Gerät sollte nur dann von Personen (einschließlich Kindern) mit reduzierten körperlichen, sensorischen oder geistigen Fähigkeiten, mangelnder Erfahrung oder Kenntnissen verwendet werden, wenn sie von einer für ihre Sicherheit verantwortlichen Person im Gebrauch des Geräts geschult wurden bzw. ständig beaufsichtigt werden.
- Kinder sollten beaufsichtigt werden, um sicherzustellen, dass sie nicht mit dem Gerät spielen.
- Buffalo empfiehlt, dass dieses Gerät regelmäßig (wenigstens jährlich) von einem Fachmann überprüft wird. Die Überprüfung sollte beinhalten, ohne darauf beschränkt zu sein: Visuelle Überprüfung, Polaritätstest, Erdungskontinuität (Klasse-1-Geräte), Isolationskontinuität und Funktionalitätsprüfung.
- Dieses Gerät muss während der Benutzung beaufsichtigt werden.
- Ziehen Sie nach der Benutzung den Netzstecker.
- Wenn Fett/Öl zu qualmen beginnt oder überhitzt, schalten Sie das Gerät sofort aus.

Produktbeschreibung

FC255 - 3-Liter-Fritteuse mit einem Becken
FC256 - 5-Liter-Fritteuse mit einem Becken

DB203 - 3-Liter-Fritteuse mit zwei Becken
FC257 - 5-Liter-Fritteuse mit zwei Becken

Einführung

Bitte nehmen Sie sich einige Minuten Zeit, um diese Anleitung gründlich zu lesen. Durch die korrekte Wartung und den ordnungsgemäßen Einsatz dieses Geräts erhalten Sie optimale Leistung von Ihrem Buffalo-Produkt.

Lieferumfang

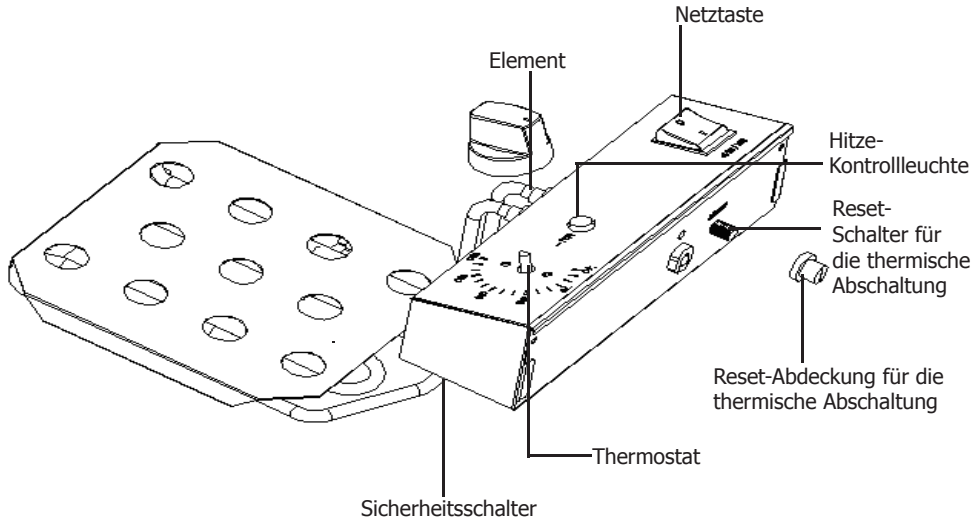
Im Lieferumfang enthalten:

- BUFFALO Fritteuse
- Korb (DB203/FC257 x 2)
- Griff (DB203/FC257 x 2)
- Deckel (DB203/FC257 x 2)
- Bedienungsanleitung

Buffalo ist stolz auf die hochwertige Qualität seiner Produkte und seinen erstklassigen Service. Wir stellen sicher, dass alle gelieferten Produkte zum Zeitpunkt der Verpackung voll funktionsfähig sind und sich in einwandfreiem Zustand befinden.

Sollten Sie Transportschäden feststellen, wenden Sie sich bitte unverzüglich an Ihren Buffalo-Händler.

Bedienung

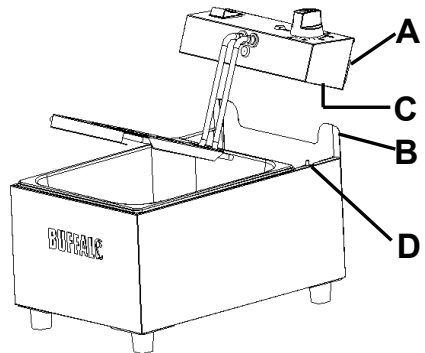


Anschließen der Haupteinheit

Die Haupteinheit wird als ein einziges abnehmbares Teil geliefert, um die Reinigung des Geräts zu erleichtern.

So verbinden Sie das Gehäuse des Geräts mit der Haupteinheit:

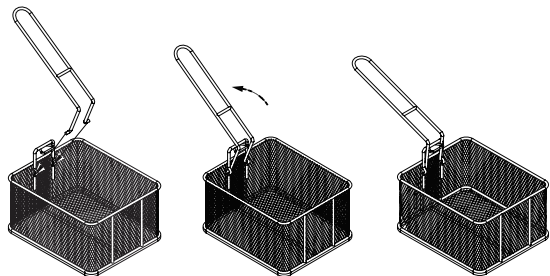
1. Befestigen Sie die Haupteinheit mit Hilfe der Laschen (A) auf der Rückseite der Haupteinheit und der Laschen (B) auf der Rückseite des Hauptkörpers auf das Hauptgehäuse des Geräts.
2. Senken Sie das Gerät auf den Hauptkörper ab, bis die Unterseite der Haupteinheit mit der Oberfläche des Körpers eben ist und der Sicherheitsschalter (C) den Stift (D) am Hauptkörper berühren kann.



Korbgriff anbringen

Sorgsam darauf achten, dass der Griff korrekt positioniert wird. Vor dem Gebrauch sicher in Position zurückziehen.

1. Die beiden Griffenden zusammendrücken.
2. Die Griffenden in den Korb einführen.
3. Den Griff absenken, sodass er über den Korbrahmen fällt.



Frittieren

1. Das Gerät an den Netzstrom anschließen.
2. Das Thermostat auf die gewünschte Temperatur einstellen. Die gelbe Stromanzeige leuchtet auf.
 - **Hinweis: Für normale Frittiergerichte sind 170°C bis 180°C zu empfehlen.**
3. Die Fritteuse beginnt, das Fett zu erhitzen.



Hinweis: Die grüne Hitze-Kontrollleuchte leuchtet während des Aufheizens. Wenn das Öl die eingestellten Temperaturen erreicht hat, erlischt die Leuchte.

4. Sobald das Fett die eingestellte Temperatur erreicht hat, die Speisen in den mitgelieferten Korb legen und den Korb in das Fett absenken.



VORSICHT: Darauf achten, dass der Korb sicher in den Halterungen ruht. Die Halterungen befinden sich für die Modelle FC255/DB203/FC256/FC257 an der Vorderseite des Fettbeckens.

5. Wenn die Speisen gar sind, den Korb aus dem Fett nehmen. Sanft über dem Fettbecken schütteln, um überschüssiges Öl/Fett zu entfernen.

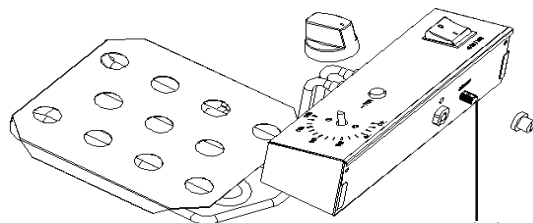


VORSICHT: Die Speisen und das Fett sind sehr heiß! Vorsicht beim Herausnehmen des Korbs, da Öl/Fett herabtropfen kann.

Reset nach Notstopp

Buffalo-Fritteusen sind mit einer Überlastungsschutzfunktion ausgestattet. Sollte die Temperatur über die sicheren Grenzwerte hinaus ansteigen, wird die Stromzufuhr automatisch abgeschaltet. Die Fritteuse wird nach einer ausreichenden Abkühlphase wie folgt zurückgesetzt:

1. Die Abdeckung des Reset-Schalters abschrauben.
2. Den kleinen Reset-Schalter mit einem dünnen, stumpfen Instrument herunterdrücken, bis er einrastet.
3. Jetzt ist die Fritteuse in den Ausgangszustand zurückgesetzt und kann wieder wie gewohnt eingesetzt werden.



Reinigung, Pflege und Wartung

- Vor der Reinigung stets zunächst das Gerät abschalten und den Netzstecker ziehen.
- Vor dem Reinigen stets abwarten, bis sich das Öl abgekühlt hat (im Idealfall mindestens 6 Stunden).
- Die Temperatur mit einem geeigneten Einstichthermometer prüfen; Öl sollte NICHT bei Temperaturen über 40°C entfernt werden.
- Um mit der Fritteuse optimale Leistung zu erzielen, empfiehlt BUFFALO, das Gerät nach jedem Betriebstag zu reinigen.



Hinweis: Wenn das Gerät nicht regelmäßig gereinigt wird, kann der Überlastungsschutzschalter vorzeitig aktiviert werden.

- Entfernen Sie die Haupteinheit, um eine einfachere Reinigung zu ermöglichen.
- Um die Fritteuse gründlich zu reinigen, das Fett ablaufen lassen.



VORSICHT: Das Ölbecken erst NACH dem Entleeren entfernen.

- Wenn das Fett wiederverwendet werden soll, sollte es vor dem erneuten Füllen des Fettbeckens gefiltert werden, um die Lebensdauer der Fritteuse zu verlängern.
- Das Geräteinnere mit einem geeigneten Reinigungsmittel reinigen.
- Das Gerät außen mit warmer Seifenlauge und einem feuchten Tuch reinigen.
- Nach dem Reinigen gründlich trocknen; darauf achten, dass kein Wasser in der Fritteuse verbleibt.

Problembhebung

Bei Bedarf sollte ein qualifizierter Techniker Reparaturarbeiten durchführen.

| Störung | Vermutliche Ursache | Lösung |
|--|--|--|
| Das Gerät funktioniert nicht | Das Gerät ist nicht eingeschaltet | Prüfen, ob der Netzstecker in die Steckdose gesteckt wurde und das Gerät eingeschaltet ist |
| | Stecker und Kabel sind beschädigt | Ersetzen Sie den Stecker und/oder das Kabel |
| | Fehler Netzstromversorgung | Prüfen Sie die Netzstromversorgung |
| | Sicherheitsschalter nicht korrekt angebracht | Die Haupteinheit wieder aufsetzen |
| Das Gerät erreicht nicht die eingestellte Temperatur | Thermostat defekt | Wenden Sie sich an einen qualifizierten Techniker |
| | Element defekt | Wenden Sie sich an einen qualifizierten Techniker |
| | Fett sammelt sich am Heizelement | Das Gerät reinigen |
| Das Gerät erwärmt sich, aber die Stromanzeige leuchtet nicht | Anzeige leuchtet nicht mehr | Wenden Sie sich an einen qualifizierten Techniker |
| Die Stromanzeige leuchtet auf, aber das Gerät erwärmt sich nicht | Element defekt | Wenden Sie sich an einen qualifizierten Techniker |
| | Thermostat defekt | Wenden Sie sich an einen qualifizierten Techniker |
| | Thermostat nicht korrekt eingestellt | Thermostat überprüfen |
| Das Gerät erwärmt sich sehr langsam | Element defekt | Wenden Sie sich an einen qualifizierten Techniker |
| | Fett sammelt sich am Heizelement | Das Gerät reinigen |
| Öl überhitzt oder beginnt zu qualmen | Thermostat beschädigt | Schalten Sie das Gerät sofort aus. Wenden Sie sich an einen qualifizierten Techniker |
| Keine Stromversorgung | Thermische Abschaltung aktiviert | Prüfen Sie Ihr Gerät auf sichtbare Schäden und drücken Sie dann den Schalter Zurücksetzen |

Technische Spezifikationen

Hinweis: Aufgrund unseres kontinuierlichen Forschungs- und Entwicklungsprogramms können sich die hier aufgeführten Spezifikationen ohne vorherige Ankündigung ändern.

| Modell | Spannung | Leistung | Stromstärke | Füllmenge (Liter) | Max. Füllgewicht (kg) | Abmessungen (H x B x T) mm | Gewicht |
|--------|------------|-----------|-------------|-------------------|-----------------------|----------------------------|---------|
| FC255 | 230V, 50Hz | 2000W | 8,7A | 3L | 1.2 | 320 x 180 x 415 | 4,8kg |
| DB203 | 230V, 50Hz | 2 x 2000W | 2 x 8,7A | 2 x 3L | 2 x 1,2 | 320 x 365 x 415 | 8,2kg |
| FC256 | 230V, 50Hz | 2800W | 12,2A | 5L | 2 | 320 x 270 x 415 | 8,2kg |
| FC257 | 230V, 50Hz | 2 x 2800W | 2 x 12,2A | 2 x 5L | 2 x 2 | 320 x 545 x 415 | 12,4kg |

Elektroanschlüsse

Der Stecker muss in eine geeignete Steckdose gesteckt werden.

Das Gerät ist wie folgt verdrahtet:

- Stromführender Leiter (braun) an Klemme L
- Neutralleiter (blau) an Klemme N
- Erdleiter (grün/gelb) an Klemme E



Dieses Gerät muss geerdet werden.

Bei Fragen wenden Sie sich bitte an einen qualifizierten Elektriker.

Elektroisolierpunkte dürfen nicht blockiert werden. Bei einem Notstopp müssen diese Punkte jederzeit sofort zugänglich sein.

Konformität

Das WEEE-Logo an diesem Produkt oder in der Dokumentation weist darauf hin, dass das Produkt nicht mit dem normalen Hausmüll entsorgt werden darf. Um potenziellen Gesundheits- bzw. Umweltschäden vorzubeugen, muss das Produkt durch einen zugelassenen und umweltverträglichen Recyclingprozess entsorgt werden. Ausführliche Informationen zur korrekten Entsorgung dieses Produkts erhalten Sie von Ihrem Produktlieferanten oder der für die Müllentsorgung in Ihrer Region zuständigen Behörde.



Alle Buffalo-Produkte werden strengen Tests unterzogen, um die Einhaltung von Normen und Spezifikationen internationaler und nationaler Behörden und unabhängiger Organisationen zu gewährleisten.



Buffalo-Produkte dürfen durch folgendes Symbol gekennzeichnet werden:

Alle Rechte vorbehalten. Diese Anleitung darf ohne vorherige schriftliche Genehmigung von Buffalo weder ganz noch teilweise in irgendeiner Form oder auf irgendeinem Wege - einschließlich elektronischer, mechanischer Verfahren, durch Fotokopieren, Aufnahme oder andere Verfahren - vervielfältigt oder übertragen werden.
Es werden alle Anstrengungen unternommen um sicherzustellen, dass alle Angaben bei der Drucklegung korrekt sind.
Buffalo behält sich jedoch das Recht vor, Spezifikationen ohne Vorankündigung zu ändern.

Suggerimenti per la sicurezza

- Posizionare su una superficie piana e stabile.
- L'installazione e le eventuali riparazioni devono venire eseguite da un agente/tecnico qualificato. Non rimuovere i componenti o i pannelli di accesso dell'apparecchio.
- Verificare la conformità alle normative locali e nazionali di quanto segue:
 - Normativa antinfortunistica sul lavoro
 - Linee guida BS EN
 - Precauzioni antincendio
 - Normativa IEE sui circuiti elettrici
 - Norme di installazione
- Assicurarsi SEMPRE che il livello dell'olio si trovi tra i segni "MIN" e "MAX". Il mancato rispetto di questa precauzione può causare un incendio.
- Utilizzare SEMPRE olio da cucina adeguato.
- Rimuovere SEMPRE l'acqua/umidità in eccesso dai cibi prima di friggere per evitare schiuma e schizzi d'olio.
- Cambiare l'olio periodicamente. Il punto di infiammabilità dell'olio (il punto in cui prende fuoco) si abbassa gradualmente quanto più l'olio viene utilizzato.
- NON coprire la vasca dell'olio mentre si frigge.
- NON immergere l'apparecchio in acqua.
- Alcune superfici si surriscaldano durante il funzionamento. Fare attenzione quando si utilizza l'apparecchio.
- Spegner e scollegare l'alimentazione quando l'apparecchio non è utilizzato.
- Non idoneo per l'utilizzo all'aperto.
- L'apparecchio deve essere utilizzato esclusivamente da persone esperte e in conformità con le presenti istruzioni.
- Tenere lontano l'imballaggio dalla portata dei bambini. Smaltire l'imballaggio in conformità alle normative locali.

- Se danneggiato, il cavo di alimentazione deve venire sostituito da un agente BUFFALO o da un tecnico qualificato al fine di prevenire eventuali rischi.
- L'apparecchio non è destinato a essere utilizzato da persone (inclusi i bambini) con ridotte capacità fisiche, sensoriali o mentali, o prive della necessaria esperienza e conoscenza dell'apparecchio, che non abbiano ricevuto supervisione o istruzioni relative all'utilizzo dell'apparecchio dalle persone responsabili della loro sicurezza.
- I bambini vanno supervisionati per assicurarsi che non giochino con la presente apparecchiatura.
- Buffalo raccomanda che questo apparecchio venga periodicamente testato (almeno una volta all'anno) da una persona competente. I test dovrebbero includere, ma non solo: ispezione visiva, test di polarità, continuità di terra, continuità di isolamento e test funzionale.
- Questo apparecchio non può essere lasciato incustodito e deve essere sempre supervisionato durante l'uso.
- Scollegare dalla presa di corrente dopo l'uso.
- Se l'olio inizia a fumare o a surriscaldarsi, spegnere immediatamente l'apparecchio.

Descrizione del prodotti

FC255 - Friggitrice singola 3 litri

FC256 - Friggitrice singola 5 litri

DB203 - Friggitrice doppia 3 litri

FC257 - Friggitrice doppia 5 litri

Introduzione

Leggere con attenzione il presente manuale. La manutenzione e l'utilizzo corretti di questo apparecchio consentiranno di ottenere le massime prestazioni da questo prodotto Buffalo.

Contenuto della confezione

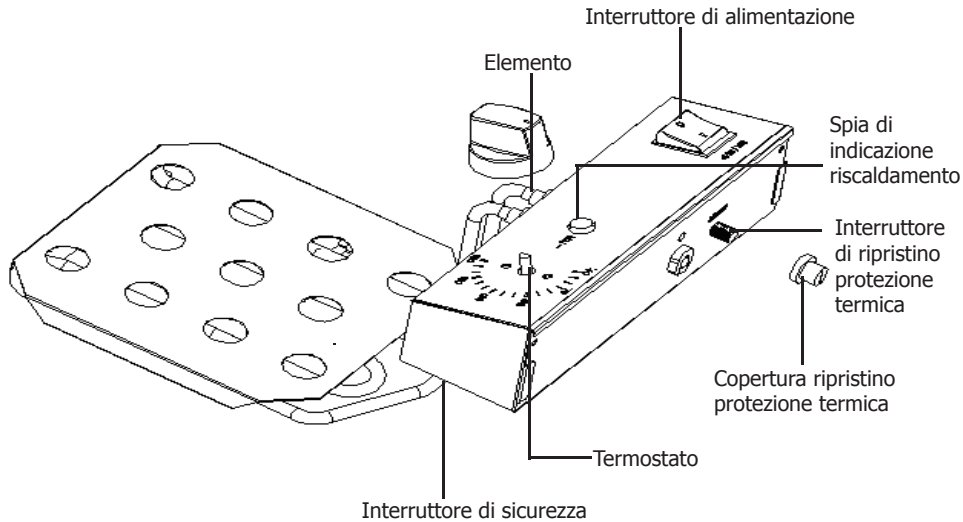
La confezione contiene:

- BUFFALO Friggitrice
- Cestello (DB203/FC257 x 2)
- Impugnatura (DB203/FC257 x 2)
- Coperchio (DB203/FC257 x 2)
- Manuale di istruzioni

Buffalo garantisce una qualità e un servizio impeccabili e assicura che al momento dell'imballaggio tutti i componenti forniti sono integralmente funzionanti e privi di difetti.

Nel caso siano rilevati danni risultanti dal trasporto del prodotto, rivolgersi immediatamente al rivenditore Buffalo locale.

Operazioni

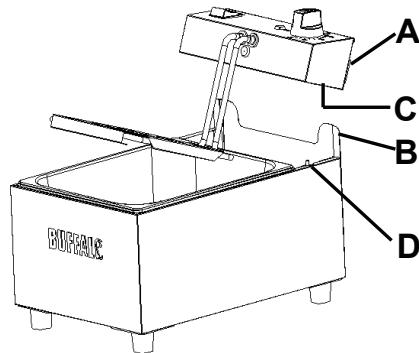


Collegamento dell'unità principale

L'unità principale viene fornita come una singola parte staccabile per facilitare la pulizia dell'apparecchio.

Per collegare il corpo dell'apparecchio con l'unità principale agire come segue:

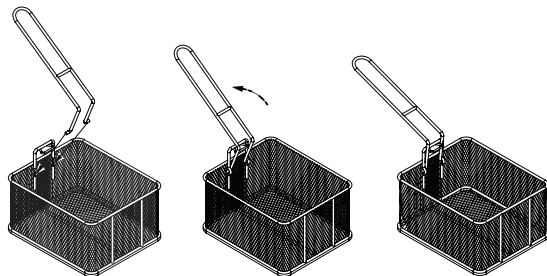
1. Posizionare l'unità principale sul corpo principale dell'apparecchio, utilizzando le linguette (A) sul retro dell'unità principale e le alette (B) sul retro del corpo principale.
2. Abbassare l'unità sul corpo principale fino a quando la parte inferiore dell'unità principale è allineata con la superficie del corpo e l'interruttore di sicurezza (C) può toccare il perno (D) sul corpo principale.



Collegamento dell'impugnatura del cestello

Fare attenzione a posizionare correttamente l'impugnatura e ad assicurarsi che sia saldamente in posizione prima dell'utilizzo.

1. Premere insieme le due estremità dell'impugnatura.
2. Inserire le estremità dell'impugnatura nel cestello.
3. Abbassare l'impugnatura in maniera da inserirla sul telaio del cestello.



Cottura

1. Collegare l'apparecchio all'alimentazione di rete.
2. Regolare il termostato sulla temperatura desiderata. La spia di alimentazione gialla si illumina.
 - **Nota: una temperatura compresa tra 170°C e 180°C è generalmente adatta alla cottura dei cibi.**
3. L'apparecchio inizia a riscaldare l'olio.



Nota: La spia verde si accende durante il riscaldamento. Quando l'olio raggiunge la temperatura impostata la spia si spegne.

4. Una volta raggiunta la temperatura impostata, collocare il cibo nell'olio utilizzando il cestello fornito.



ATTENZIONE: assicurarsi che il cestello sia saldamente posizionato sui supporti. Nei modelli FC255/DB203/FC256/FC257, i supporti del cestello sono posizionati sulla parte anteriore della vasca dell'olio.

5. Rimuovere il cestello dall'olio quando il cibo è cotto. Muovere delicatamente la vasca dell'olio per rimuovere l'eventuale olio in eccesso.



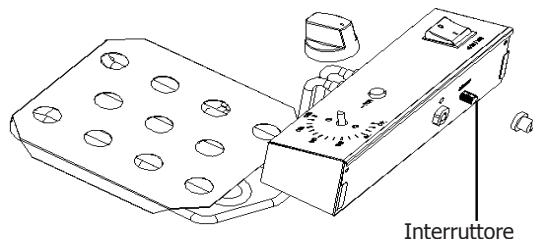
ATTENZIONE: i cibi e l'olio sono bollenti! Quando viene rimosso il cestello fare attenzione alla caduta dell'olio.

Blocco termico

Le friggitrici Buffalo sono dotate di una funziona di blocco termico di sicurezza. Se la temperatura supera i livelli di sicurezza, l'apparecchio interrompe automaticamente l'alimentazione.

Per reimpostare l'apparecchio dopo un periodo sufficiente di raffreddamento:

1. Svitare il coperchio dell'interruttore di sicurezza.
2. Premere il piccolo interruttore di reimpostazione fino a farlo scattare, utilizzando un attrezzo a punta smussata.
3. L'apparecchio è ora reimpostato e può essere normalmente utilizzato.



Pulizia e manutenzione

- Prima di eseguire la pulizia, spegnere e scollegare l'apparecchio dall'alimentazione.
- Lasciare sempre raffreddare l'olio per almeno sei ore prima di pulire.
- Controllare la temperatura con un termometro a sonda adeguato; 40°C è la temperatura MASSIMA a cui rimuovere l'olio.
- Per ottenere le migliori prestazioni, BUFFALO raccomanda di pulire l'apparecchio dopo ogni giorno di utilizzo.



Nota: la mancata pulizia periodica dell'apparecchio può causare l'attivazione prematura dell'interruttore di blocco termico.

- Rimuovere il pannello di controllo/elemento per facilitare la pulizia.
- Svuotare l'olio per pulire completamente l'apparecchio.



ATTENZIONE: rimuovere la vasca dell'olio DOPO averla svuotata.

- Se l'olio deve essere riutilizzato, per prolungarne l'utilizzo si raccomanda di filtrarlo prima di riempire la vasca dell'olio.
- Utilizzare un detergente adeguato per la pulizia dell'interno dell'apparecchio.
- Utilizzare acqua calda saponata e un panno inumidito per pulire la superficie esterna dell'apparecchio.
- Asciugare completamente dopo la pulizia; assicurarsi che non vi sia acqua residua all'interno della friggitrice.

Risoluzione dei problemi

Se necessarie, le operazioni di riparazione devono essere effettuate da un tecnico qualificato.

| Guasto | Probabile causa | Azione |
|--|---|---|
| L'apparecchio non funziona | L'apparecchio non è acceso | Controllare che l'apparecchio sia correttamente collegato e acceso |
| | La presa e il cavo sono danneggiati | Sostituire la presa o il cavo |
| | Guasto alimentazione di rete | Controllare l'alimentazione di rete |
| | Interruttore di sicurezza non correttamente posizionato | Rimontare l'unità principale |
| L'apparecchio non raggiunge la temperatura impostata | Termostato guasto | Consultare un tecnico qualificato |
| | Elemento guasto | Consultare un tecnico qualificato |
| | Accumulo di grasso sull'elemento | Pulire l'apparecchio |
| L'apparecchio si riscalda ma la spia non si accende | La spia non si accende | Consultare un tecnico qualificato |
| La spia dell'alimentazione di accende ma l'apparecchio non si riscalda | Elemento guasto | Consultare un tecnico qualificato |
| | Termostato guasto | Consultare un tecnico qualificato |
| | Termostato non correttamente impostato | Controllare il termostato |
| L'apparecchio si riscalda lentamente | Elemento guasto | Consultare un tecnico qualificato |
| | Accumulo di grasso sull'elemento | Pulire l'apparecchio |
| L'olio si surriscalda o inizia a fumare | Termostato danneggiato | Spegnere immediatamente l'apparecchio. Rivolgersi a un tecnico qualificato |
| Assenza di alimentazione | Attivazione dell'interruttore termico | Controllare che l'apparecchio sia sicuro e che non siano presenti danni visibili, quindi premere l'interruttore di ripristino |

Specifiche tecniche

Nota: a causa del nostro continuo programma di ricerca e sviluppo, le specifiche qui riportate possono essere soggette a modifiche senza preavviso.

| Modello | Tensione | Alimentazione | Corrente | Capacità (litri) | Carico singolo massimo (kg) | Dimensioni (h x l x p) mm | Peso |
|--------------|------------|---------------|-----------|------------------|-----------------------------|---------------------------|--------|
| FC255 | 230V, 50Hz | 2000W | 8,7A | 3L | 1,2 | 320 x 180 x 415 | 4,8kg |
| DB203 | 230V, 50Hz | 2 x 2000W | 2 x 8,7A | 2 x 3L | 2 x 1,2 | 320 x 365 x 415 | 8,2kg |
| FC256 | 230V, 50Hz | 2800W | 12,2A | 5L | 2 | 320 x 270 x 415 | 8,2kg |
| FC257 | 230V, 50Hz | 2 x 2800W | 2 x 12,2A | 2 x 5L | 2 x 2 | 320 x 545 x 415 | 12,4kg |

Cablaggi elettrici

La spina deve venire collegata a una presa di rete appropriata.

L'apparecchio ha i seguenti cablaggi.

- Filo sotto tensione (colore marrone) a terminale L
- Filo del neutro (colore blu) a terminale N
- Filo di terra (colore verde/giallo) a terminale E

Questa apparecchiatura deve essere collegata a terra.



In caso di dubbi, consultare un elettricista qualificato.

I punti di isolamento elettrico devono essere liberi da ostruzioni. In caso di emergenza, i punti devono essere facilmente raggiungibili qualora sia necessario scollegarli.

Conformità

Il logo WEEE riportato su questo prodotto o sulla relativa documentazione indica che il prodotto non può essere smaltito come normale rifiuto domestico. Per evitare possibili danni alla salute e/o all'ambiente, il prodotto deve venire smaltito utilizzando una procedura di riciclaggio approvata e sicura per l'ambiente. Per ulteriori informazioni su come smaltire in maniera corretta questo prodotto, contattare il fornitore del prodotto o l'ente locale responsabile per lo smaltimento dei rifiuti.



I componenti Buffalo sono stati sottoposti a un rigoroso collaudo ai fini della conformità agli standard e alle specifiche normative previste dalle autorità internazionali, indipendenti e federali.



I prodotti Buffalo sono autorizzati a esporre il seguente simbolo:

Tutti i diritti riservati. È vietata la riproduzione o la trasmissione in alcuna forma, elettronica, meccanica, mediante fotocopiatura o altro sistema di riproduzione, di qualsiasi parte delle presenti istruzioni senza la previa autorizzazione scritta di Buffalo.

Le informazioni contenute sono corrette e accurate al momento della stampa, tuttavia Buffalo si riserva il diritto di modificare le specifiche senza preavviso.

Consejos de Seguridad

- Colóquela sobre una superficie plana, estable.
- Un agente de servicio / técnico cualificado debería llevar a cabo la instalación y cualquier reparación si se precisa. No retire ningún componente ni panel de servicio de este producto.
- Consulte las Normas Locales y Nacionales correspondientes a lo siguiente:
 - Legislación de Seguridad e Higiene en el Trabajo
 - Códigos de Práctica BS EN
 - Precauciones contra Incendios
 - Normativos de Cableado de la IEE
 - Normativas de Construcción
- Asegurarse SIEMPRE de que los niveles de aceite están entre el 'MIN' y 'MAX'. El incumplimiento de esta instrucción puede provocar un incendio.
- Utilizar SIEMPRE un aceite de cocina adecuado.
- Eliminar SIEMPRE el exceso de humedad/agua de los alimentos antes de freír para evitar un exceso de espuma y salpicaduras en el aceite.
- Cambiar el aceite regularmente. El punto de inflamación del aceite (el punto en el cual se incendia) se reduce gradualmente cuanto más se utiliza.
- NO cubrir el recipiente del aceite mientras se está friendo.
- NO sumerja el aparato en agua.
- Algunas superficies se calientan durante el funcionamiento; tenga cuidado al utilizar el aparato.
- Desconoce y desenchufe siempre el aparato cuando no se esté utilizando.
- No adecuado para el uso exterior.
- Este aparato solo podrá ser utilizado siguiendo estas instrucciones y por personas debidamente formadas para hacerlo.
- Mantenga el embalaje fuera del alcance de los niños. Deseche el embalaje de acuerdo con las normativas de las autoridades locales.

- Si el cable eléctrico resultada dañado, debe ser reemplazado por un técnico cualificado recomendado o un agente de Buffalo para evitar cualquier riesgo.
- Este aparato no debe ser utilizado por personas (niños incluidos) que tengan limitadas sus capacidades físicas, sensoriales o mentales o que no tengan experiencia y conocimientos, a menos que estén bajo la supervisión o hayan recibido instrucciones relativas al uso del aparato a cargo de una persona responsable de su seguridad.
- Para asegurarse de que los menores no juegan con el aparato, no los deje sin vigilancia.
- Buffalo recomienda que este aparato debe ser periódicamente probado (al menos anualmente) por una Persona Competente. La prueba debe incluir, pero no debe estar limitado a: Inspección visual, Prueba de polaridad, Toma a tierra (equipo de Clase I), continuidad de aislamiento y prueba Funcional.
- Este aparato debe estar supervisado mientras está en funcionamiento.
- Desenchúfelo después de usarlo.
- Si el aceite se sobrecalienta o emite humo, apague el aparato inmediatamente.

Descripción del Producto

FC255 - Freidora individual de 3 litros

DB203 - Freidora doble de 3 litros

FC256 - Freidora individual de 5 litros

FC257 - Freidora doble de 5 litros

Introducción

Tómese unos minutos para leer este manual. El correcto mantenimiento y manejo de esta máquina proporcionará el mejor funcionamiento posible de su producto Buffalo.

Contenido del Conjunto

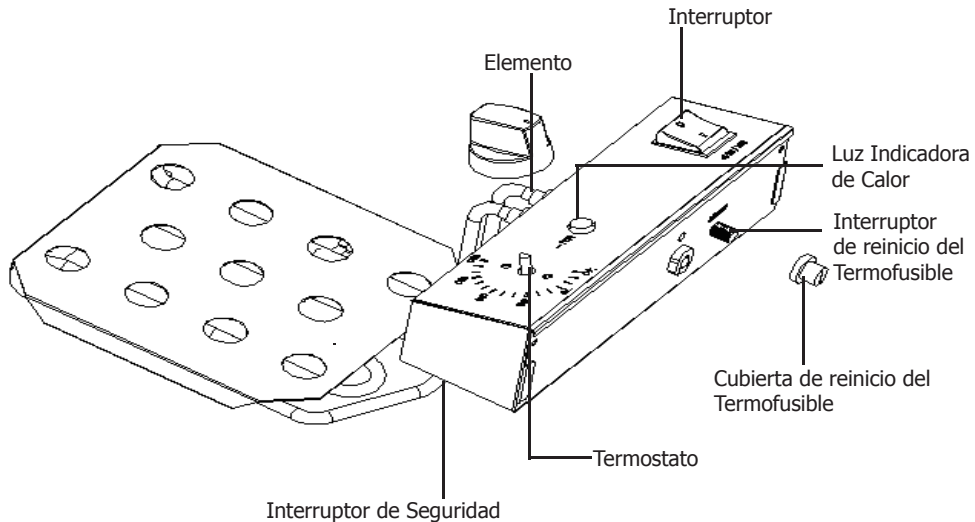
Se incluye lo siguiente:

- BUFFALO Freidora
- Cesta (DB203/FC257 x 2)
- Mango (DB203/FC257 x 2)
- Tapa (DB203/FC257 x 2)
- Manual de instrucciones

Buffalo se enorgullece de su calidad y servicio y asegura que en el momento del embalaje, el contenido se suministró con plena funcionalidad y sin ningún defecto.

Si encontrara algún daño resultante del transporte, póngase en contacto inmediatamente con su distribuidor Buffalo.

Funcionamiento

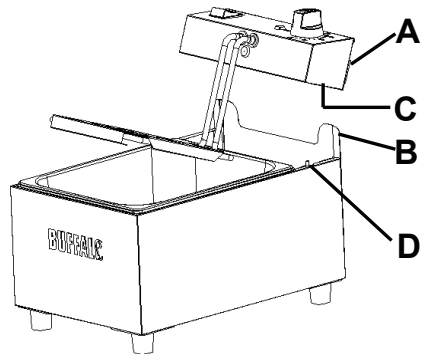


Conexión de la Unidad Principal

La unidad principal está suministrada como una pieza única desmontable para contribuir en la limpieza del aparato.

Conectar el cuerpo del aparato con la Unidad Principal como se muestra a continuación:

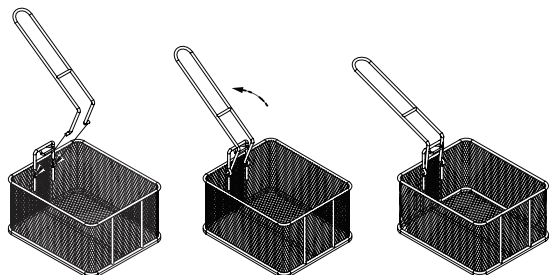
1. Poner la unidad principal en el cuerpo principal del aparato, usando las tiras (A) en la parte posterior de la unidad principal y las asas (B) en la parte posterior del cuerpo principal.
2. Bajar la unidad sobre el cuerpo principal, hasta que la parte inferior de la unidad principal esté plana con la superficie del cuerpo, y el interruptor de seguridad (C) pueda tocarse con el pasador (D) en el cuerpo principal.



Conexión del mango de la cesta

Debe procurarse que el mango se coloque correctamente y se enclave de forma segura hacia atrás en su posición antes de la utilización.

1. Apretar los dos extremos del mango a la vez.
2. Deslizar los extremos del mango en la cesta.
3. Bajar el mango de forma que se deslice sobre la estructura de la cesta.



Cocción

1. Conecte el aparato al suministro eléctrico principal.
2. Ajustar el termostato a la temperatura deseada. La luz indicadora de alimentación ámbar se enciende.
 - **Nota: de 170° C a 180° C es adecuado para la cocción en general.**
3. El aparato comienza a calentar el aceite.



Nota: La luz indicadora de calor verde se ENCIENDE durante el calentamiento. Cuando el aceite se encuentra en las temperaturas fijadas entonces la luz se APAGA.

4. Una vez el aceite está a la temperatura fijada, bajar el alimento hasta sumergirlo en el aceite utilizando la cesta suministrada.



ADVERTENCIA: Asegurarse de que la cesta está situada firmemente en los soportes de la cesta. Estos están situados hacia la parte delantera del recipiente de aceite en FC255/DB203/FC256/FC257.

5. Retirar la cesta del aceite cuando el alimento está cocido. Agitarla suavemente sobre el recipiente del aceite para eliminar el exceso de aceite.

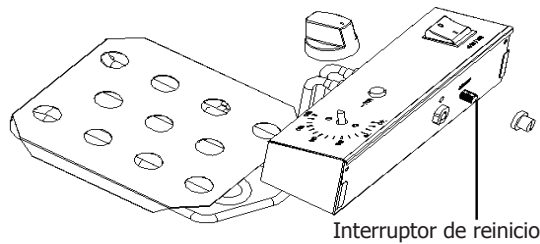


ADVERTENCIA: ¡El alimento y el aceite están muy calientes! Tener cuidado al retirar la cesta ya que el aceite puede gotear.

Reinicio del corte térmico

Las Freidoras Buffalo tienen montado un dispositivo de seguridad de Corte Térmico. Si la temperatura supera los límites de seguridad el aparato cortará automáticamente la alimentación. Para reiniciar el aparato después de un periodo de enfriamiento suficiente:

1. Destornillar la tapa del interruptor de reinicio de corte térmico.
2. Pulsar el pequeño interruptor de reinicio hacia abajo hasta que haga clic, utilizando un instrumento de punta roma.
3. El aparato está ahora reiniciado y puede utilizarse normalmente.



Interruptor de reinicio

Limpieza, cuidados y mantenimiento

- Desconecte el aparato y desenchúfelo del suministro eléctrico siempre antes de llevar a cabo la limpieza.
- Antes de la limpieza siempre debe dejarse enfriar el aceite, óptimamente durante 6 horas.
- Comprobar la temperatura con un termómetro de pruebas.; 40 °C es la temperatura MÁXIMA a la que debe eliminarse el aceite.
- Para un mejor rendimiento, BUFFALO recomienda limpiar el aparato después de cada día de utilización.

Nota: La falta de limpieza regular del aparato puede provocar una activación prematura del interruptor de corte térmico.

- Retirar la Unidad Principal para facilitar la limpieza.
- Vaciar el aceite para limpiar el aparato cuidadosamente.

ADVERTENCIA: NO quitar la rejilla del aceite hasta DESPUÉS de vaciarla.

- Si el aceite va a ser reutilizado, el filtrado del aceite antes de volver a llenar el recipiente alargará la vida de cocción del aceite.
- Utilizar un detergente adecuado para limpiar el interior del aparato.
- Utilice agua jabonosa caliente y un paño húmedo para limpiar el exterior del aparato.
- Secar a fondo después de la limpieza; asegurar que no quede agua en la freidora.

Resolución de problemas

En caso de precisar reparaciones, estas deben ser realizadas por un técnico cualificado.

| Fallo | Causa probable | Acción |
|--|---|--|
| El aparato no funciona | El aparato no está conectado | Compruebe que el aparato esté enchufado correctamente y conectado |
| | El enchufe y el cable están dañados | Sustituya el enchufe o el cable |
| | Fallo de la fuente de alimentación de red | Compruebe la red eléctrica |
| | El interruptor de seguridad no está situado adecuadamente | Unidad Principal de Reequipamiento |
| El aparato no alcanza la temperatura fijada | Termostato defectuoso | Consulte a un técnico cualificado |
| | Elemento defectuoso | Consulte a un técnico cualificado |
| | Acumulación de grasa en el elemento | Limpiar el aparato |
| El aparato se calienta pero la luz indicadora no se enciende | La luz indicadora se ha apagado | Consulte a un técnico cualificado |
| La luz indicadora de alimentación se enciende pero el aparato no se calienta | Elemento defectuoso | Consulte a un técnico cualificado |
| | Termostato defectuoso | Consulte a un técnico cualificado |
| | Termostato incorrectamente ajustado | Revise el termostato |
| Aparato lento para calentar | Elemento defectuoso | Consulte a un técnico cualificado |
| | Acumulación de grasa en el elemento | Limpiar el aparato |
| El aceite se sobrecalienta o empieza a humear | El termostato está estropeado | Apague el aparato de inmediato. Consulte con un técnico cualificado |
| No se enciende | Desconexión térmica activada | Compruebe que el aparato no presenta daños obvios y, a continuación, presione el interruptor de reinicio |

Especificaciones técnicas

Nota: Debido a nuestro continuo programa de investigación y desarrollo, las especificaciones aquí expuestas pueden estar sujetas a cambios sin previo aviso.

| Modelo | Voltaje | Potencia | Corriente | Capacidad (litros) | Carga máxima individual (kg) | Dimensiones (a x a x f) | Peso |
|--------------|------------|-----------|-----------|--------------------|------------------------------|-------------------------|--------|
| FC255 | 230V, 50Hz | 2000W | 8,7A | 3L | 1,2 | 320 x 180 x 415 | 4,8kg |
| DB203 | 230V, 50Hz | 2 x 2000W | 2 x 8,7A | 2 x 3L | 2 x 1,2 | 320 x 365 x 415 | 8,2kg |
| FC256 | 230V, 50Hz | 2800W | 12,2A | 5L | 2 | 320 x 270 x 415 | 8,2kg |
| FC257 | 230V, 50Hz | 2 x 2800W | 2 x 12,2A | 2 x 5L | 2 x 2 | 320 x 545 x 415 | 12,4kg |

Cableado Eléctrico

El enchufe tiene que conectarse a una toma eléctrica adecuada.

Este aparato está conectado de la forma siguiente:

- Cable cargado (de color marrón) al terminal marcado como L
- Cable neutro (de color azul) al terminal marcado como N
- Cable de tierra (de color verde / amarillo) al terminal marcado como E

Este aparato debe conectarse a una toma de tierra.



Si tiene alguna duda, consulte a un electricista cualificado.

Los puntos de aislamiento eléctrico deben mantenerse libres de cualquier obstrucción. En caso de precisarse una desconexión de emergencia, deben estar disponibles de forma inmediata.

Cumplimiento

El logotipo WEEE en este producto o su documentación indica que no debe eliminarse como un residuo doméstico. Para ayudar a prevenir posibles daños a la salud humana y/ o el medio ambiente, el producto debe eliminarse en un proceso de reciclaje aprobado y medioambientalmente seguro. Para obtener más información sobre cómo eliminar correctamente este producto, póngase en contacto con el proveedor del mismo o la autoridad local responsable de la eliminación de residuos en su zona.



Las piezas BUFFALO han pasado estrictas pruebas de productos para cumplir las especificaciones y normas reguladoras establecidas por las autoridades internacionales, independientes y federales.



Los productos BUFFALO han sido autorizados para llevar el símbolo siguiente:

Reservados todos los derechos. Puede estar prohibida la reproducción o transmisión en cualquier forma o por cualquier medio electrónico, mecánico, de fotocopiado, registro o de otro tipo, de cualquier parte de estas instrucciones sin la autorización previa y por escrito de BUFFALO.

Se ha hecho todo lo posible para garantizar que todos los datos son correctos en el momento de su publicación; sin embargo, BUFFALO se reserva el derecho a modificar las especificaciones sin que medie notificación previa.

DECLARATION OF CONFORMITY

- **Conformiteitsverklaring** • **Déclaration de conformité** • **Konformitätserklärung** • **Dichiarazione di conformità** •
• **Declaración de conformidad** • **Declaração de conformidade**

Equipment Type • Ultrustingstype • Type d'équipement • Gerätetyp
• Tipo di apparecchiatura • Tipo de equipo • Tipo de equipamento

Bistro Single Fryer - 3Ltr
Bistro Single Fryer - 5Ltr 2.8kW
Bistro Double Fryer - 2x5Ltr 2x2.8kW
Bistro Double Fryer - 2x3Ltr

Model • Modèle • Modell • Modello • Modelo • Malli

FC255
FC256
FC257
DB203

Application of Council Directives(s)

Toepassing van Europese Richtlijn(en) • Application de la/des directive(s) du Conseil • Anwendbare EU-Richtlinie(n) • Applicazione delle Direttive • Aplicación de la(s) directiva(s) del consejo • Aplicação de directiva(s) do Conselho

Low Voltage Directive (LVD) 2014/35/EC

EN 60335-1:2012 +A11:2014 +A13:2017 +A1:2019 +A2:2019
EN 60335-2-37:2002 +A1:2008 +A11:2012 +A12:2016
EN 62233:2008

Electro-Magnetic Compatibility (EMC) Directive 2014/30/EU

EN 55014-1:2017
EN 55014-2:2015
EN 61000-3-2:2014
EN 61000-3-3:2013

Restriction of Hazardous Substances Directive (RoHS) 2015/863 amending Annex II to Directive 2011/65/EU

Producer Name • Naam fabrikant • Nom du producteur • Name des Herstellers • Nome del produttore • Nombre del fabricante • Nome do fabricante

Buffalo

Producer Address • Adres fabrikant • Adresse du producteur • Anschrift des Herstellers • Indirizzo del produttore • Dirección del fabricante • Morada do fabricante

**Fourth Way,
Avonmouth,
Bristol,
BS11 8TB
United Kingdom**

**Unit 9003,
Blarney Business Park,
Blarney, Co. Cork,
Ireland**

I, the undersigned, hereby declare that the equipment specified above conforms to the above Directive(s) and Standard(s).
Ik, de ondergetekende, verklaar hierbij dat de hierboven gespecificeerde uitrusting goedgekeurd is volgens de bovenstaande Richtlijn(en) en Standaard(en).

Je soussigné, confirme la conformité de l'équipement cité dans la présente à la / aux Directive(s) et Norme(s) ci-dessus

Ich, der/die Unterzeichnende, erkläre hiermit, dass das oben angegebene Gerät der/den oben angeführten Richtlinie(n) und Norm(en) entspricht.

Il sottoscritto dichiara che l'apparecchiatura di sopra specificata è conforme alle Direttive e agli Standard sopra riportati.

El abajo firmante declara por la presente que el equipo arriba especificado está en conformidad con la(s) directiva(s) y estándar(es) arriba mencionadas.

Eu, o abaixo-assinado, declaro que o equipamento anteriormente especificado está em conformidade com a(s) anterior(es) Directiva(s) e Norma(s)

Date • Data • Date • Datum • Data • Fecha • Data

25th October 2019

Signature • Handtekening • Signature • Unterschrift
Firma • Firma • Assinatura

Full Name • Volledige naam • Nom et prénom • Vollständiger Name •
Nome completo • Nombre completo • Nome por extenso

Ashley Hooper

Position • Functie • Fonction • Position • Qualifica • Posición • Função

Technical & Quality Manager



| | |
|--------------|----------------------------|
| UK | +44 (0)845 146 2887 |
| Eire | |
| NL | 040 – 2628080 |
| FR | 01 60 34 28 80 |
| BE-NL | 0800-29129 |
| BE-FR | 0800-29229 |
| DE | 0800 – 1860806 |
| IT | N/A |
| ES | 901-100 133 |



<http://www.buffalo-appliances.com/> 

FC255_DB203_FC256_FC257_ML_A5_v3_2023/06/16